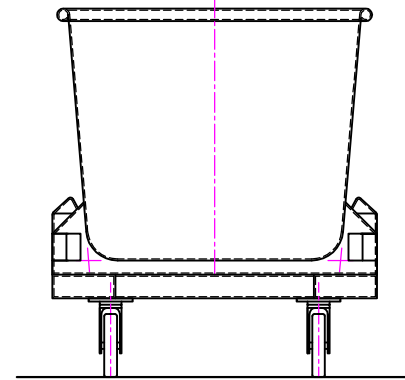
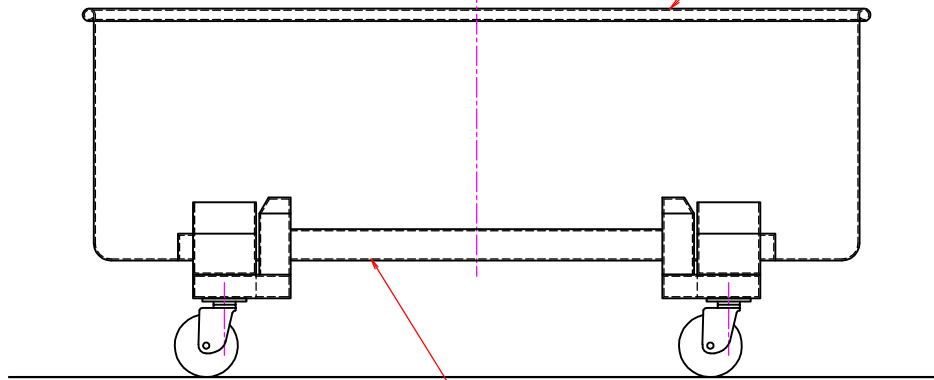


分離型ドゥボックスの改造型  
既存の標準型またはプッシャー仕様型を  
分離型に改造できます。

ボックス(SUS304 3.0t 内外面研磨仕様)  
容量 450リットル(3袋)~1500リットル(10袋)



架台(SUS304 3.0t 研磨)

数量	組立品名称	部長	検図	設計製図 写図	78/01/01	石川
三角法投影		課長			・ ・	
尺度 1/1	名称	型式	図番	DU-0230		
	ドゥボックス 分離型 タイプB					